

# PV



DESCARGAR  
EL FOLLETO



VER EL  
VÍDEO

## PLACAS VIBRATORIAS

categoría

1,5 - 40 TON



Mini Exc.



Midi Exc.



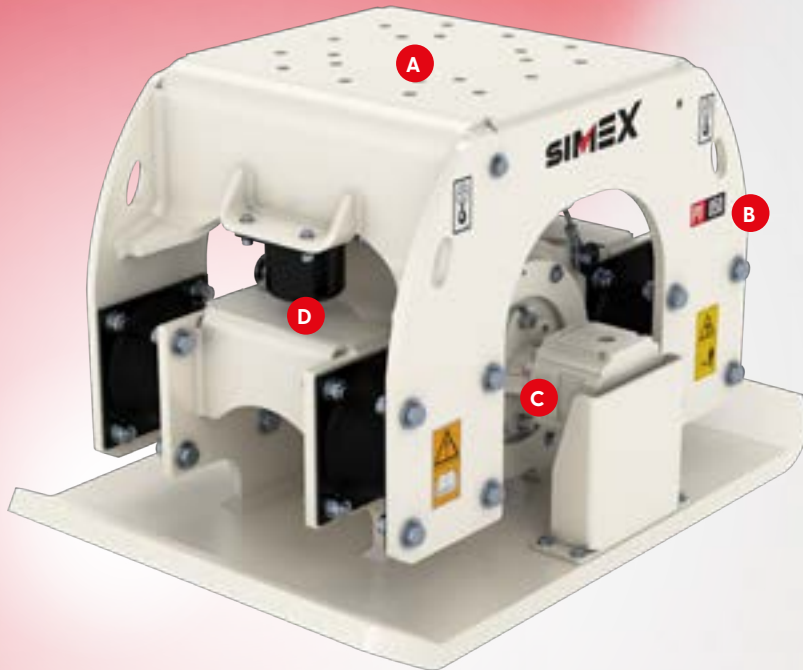
Exc.



Backhoe

modelos

PV 300 | PV 450 | PV 600 | PV 700 | PV 850

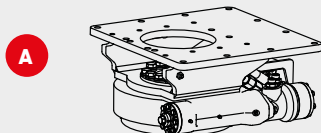


Diseñadas para compactar cualquier superficie, las placas vibratorias Simex PV son una óptima solución para **garantizar un fondo firme, homogéneo y bien compactado** que no ceda con el tiempo.

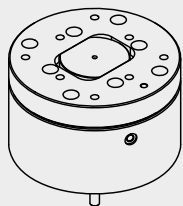
La posibilidad de aplicar el sistema de rotación permite trabajar en cualquier posición, incluso en las esquinas menos accesibles.

No requieren mantenimiento ordinario, gracias a la lubricación vibrante en baño de aceite.

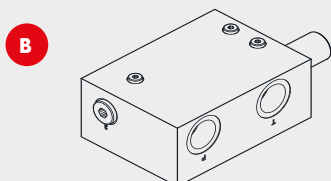




**ROTACIÓN HIDRÁULICA A 360° (OPCIONAL):**  
 permite compactar en cualquier posición, incluso en las esquinas menos accesibles, con accionamiento desde la cabina.



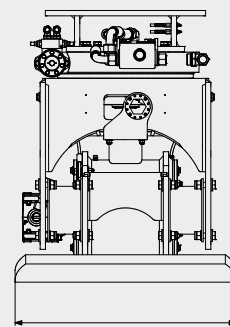
**ROTACIÓN MECÁNICA A 135° CON BLOQUEO HIDRÁULICO (OPCIONAL):**  
 disponible en los modelos PV 300, PV 450, PV 600. No requiere un mando hidráulico adicional.



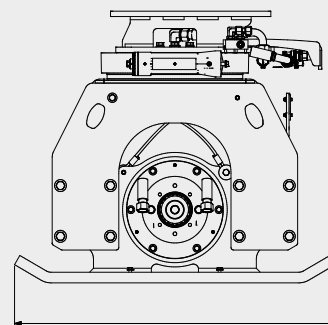
La válvula limitadora de caudal y presión garantiza un fácil acoplamiento con diferentes tipos de excavador.

**C** Grupo vibrante central accionado por motor hidráulico

**D** Tampón de final de carrera



[1]



[2]



PV 450 equipada con rotación mecánica a 135°



DATOS TÉCNICOS		PV 300	PV 450	PV 600	PV 700	PV 850
Peso aconsejado del excavador	t	1,5 - 5	4 - 10	6 - 15	12 - 25	20 - 40
	lbs	3300 - 11000	8800 - 22000	13000 - 33000	26400 - 55000	44000 - 88000
Medidas de las placas [1] X [2]	mm	290 x 780	440 x 850	550 x 920	690 x 1160	840 x 1220
	pulg.	11 x 31	17 x 34	22 x 36	27 x 45	33 x 48
Frecuencia de vibración	n/min	2100	2100	2100	2100	2100
	vpm					
Fuerza de compactación	kN	15	27	34	75	93
	lbf	3400	6000	7650	16900	20900
Peso sin enganche (*)	kg	185	310	415	740	1005
	lbs	410	685	915	1630	2215
Presión aceite requerida	bar	160	160	160	160	160
	psi	2320	2320	2320	2320	2320
Caudal de aceite requerido	l/min	30	57	75	110	155
	gpm	8	15	20	29	41

\*El instalador tiene la responsabilidad de comprobar que el excavador sea adecuado para el peso y las características del equipo elegido. Se declina toda responsabilidad por la información suministrada. Se reserva el derecho a realizar modificaciones técnicas.