

CHD



TÉLÉCHARGER
LA BROCHURE



REGARDER
LA VIDÉO

SIMEX
• brevet •

TRANCHEUSES À CHAÎNE

catégorie



SSL High
Flow



SSL High
Power

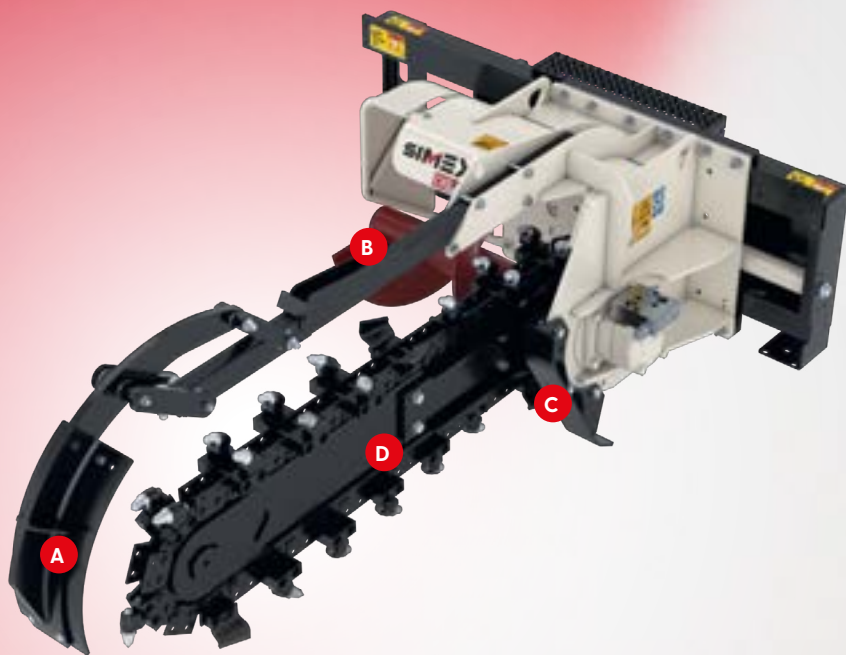
modèles

CHD 90S | CHD 120S | CHD 90 | CHD 120 |
CHD 150

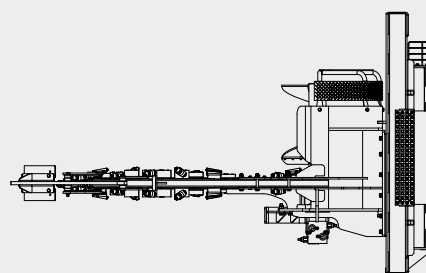
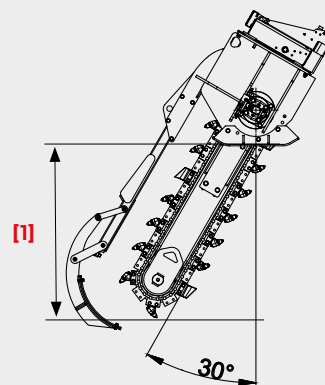
POUR CHARGEUSES COMPACTES

Les trancheuses à chaîne CHD sont spécialement conçues pour les travaux de tranchée à section prédéfinie sur terrains végétaux.

Grâce à la vis sans fin d'évacuation sur le côté droit et au dispositif d'évacuation du fraïsat, la fouille est stable et propre.



- A** Racler arrière
- B** Vis sans fin de déchargement latéral du côté droit.
- C** La stabilité est garantie quelle que soit la profondeur de travail, grâce au patin d'appui.
- D** La chaîne est disponible munie de gouges pour sols meubles ou de gouges + burins pour sols mixtes.



SOLUTIONS POUR TRANCHÉES LINÉAIRES CONTRÔLÉES

Conçus pour la réalisation rapide et contrôlée de tranchées étroites et régulières sur des sols meubles ou mixtes, ces équipements garantissent un creusement continu à une vitesse constante et une section propre, réduisant ainsi la manutention des matériaux et les travaux de remise en état. Idéales pour la pose de réseaux souterrains, de conduites, de câbles, de canalisations d'eau et de systèmes d'irrigation, elles assurent une productivité élevée et une qualité d'excavation uniforme. La chaîne de la trancheuse peut être munie de gouges ou de gouges et de burins pour s'adapter aux différents contextes d'application. Idéales pour la pose de services accessoires, de conduites de câbles, de canalisations d'eau et de systèmes d'irrigation, elles assurent une productivité élevée et une tranchée de qualité uniforme.

CARACTÉRISTIQUES TECHNIQUES	POUR SOLS MEUBLES		POUR SOLS MIXTES			
		CHD 90 S	CHD 120 S	CHD 90	CHD 120	CHD 150
Profondeur de coupe maxi [1]	mm	900	900	900	1200	1500
	pouces	35	47	35	47	59
Largeur de coupe standard	mm	150	150	150	150	150
	pouces	6	6	6	6	6
Largeur de coupe en option	mm	100 - 200	100 - 200	200 - 250	200 - 250	200
	pouces	4 - 8	4 - 8	8 - 10	8 - 10	8
Déport latéral		libre		libre-hydraulique (en option)		
Racler		mécanique à ressort		mécanique à ressort		
Poids (*)	kg	280	425	715	780	830
	lbs	617	936	1575	1715	1830
Débit d'huile	l/min	35 - 95	60 - 115	60 - 120	70 - 140	90 - 160
	gal/min	9 - 25	16-30	16 - 32	18 - 37	24 - 42
Pression d'huile maxi	bar	240	240	250	250	250
	psi	3500	3500	3625	3625	3625

* Il incombe à l'installateur de vérifier les caractéristiques techniques du porteur, qui doivent être bien adaptées au poids et aux caractéristiques de l'équipement. Simex Srl décline toute responsabilité quant à l'utilisation des informations fournies. Sous réserve de modifications techniques.