

BC



TÉLÉCHARGER
LA BROCHURE



REGARDER
LA VIDÉO

NETTOYEURS DE PLAGE

catégorie



SSL High
Flow



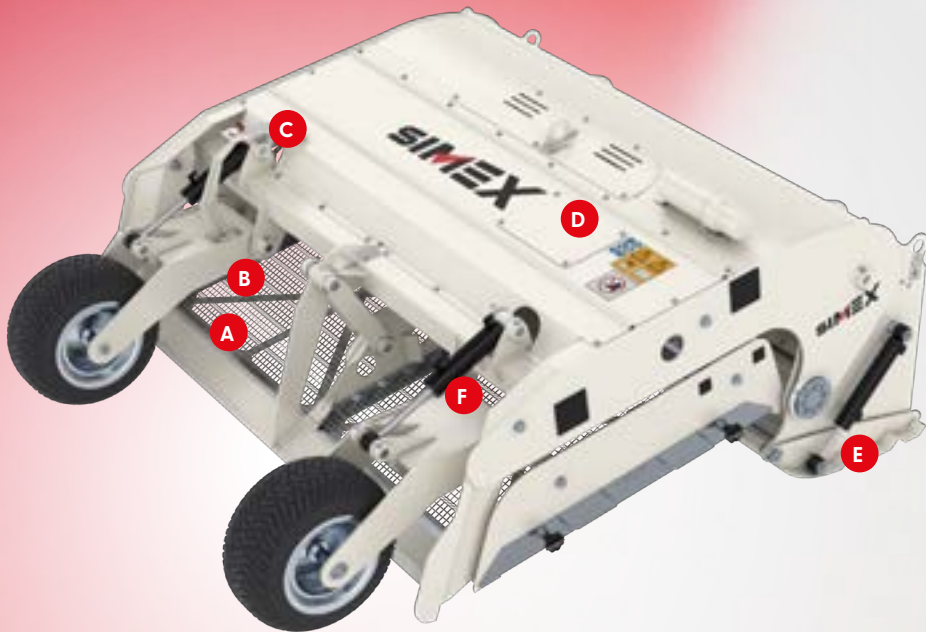
SSL High
Power



Front Loader

modèles

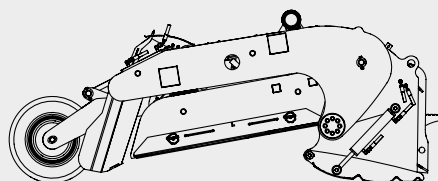
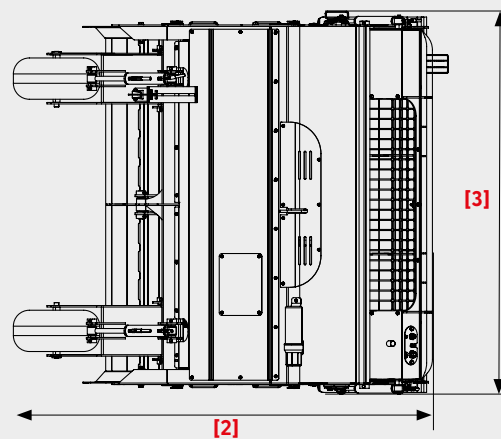
BC 200



Les nettoyeurs de plage Simex BC sont idéaux pour le nettoyage du sable sec ou humide, en le débarrassant des petits débris, cailloux et mégots de cigarettes. La grande capacité du bac permet de collecter facilement les déchets. Ce bac est ensuite vidé en actionnant une commande hydraulique depuis la cabine. Tamis disponibles avec grilles de 10x10 mm, 15x15 mm, 20x20 mm.



- A** Tamis à commande hydraulique
- B** Interchangeabilité rapide des tamis.
Tamis standard 15x15 mm.
- C** Contrôle optique de la profondeur de travail
- D** Distributeur électro-hydraulique commandé par l'opérateur en cabine.
- E** Bac à déchets de 350 litres.
- F** Réglage hydraulique de l'incidence



SIMEX BC POUR LE NETTOYAGE DES PLAGES

Simex BC est spécialement conçu pour débarrasser les plages de tous ces petits déchets difficiles à ramasser, comme les mégots de cigarette, les plastiques de toutes sortes, les masques, les hameçons, les gravats, les éclats de verre et les canettes.

CARACTÉRISTIQUES TECHNIQUES		BC 200
Capacité du bac à déchets	l	350
	y ³	0,45
Poids (*)	kg	690
	lbs	1515
Pression d'huile maxi	bar	250
	psi	3625
Débit d'huile	l/min	70 - 90
	gal/min	18 - 24
Tamis - Dimension criblage (Standard)	mm	15x15
	pouces	0,6 x 0,6
Tamis - Dimension criblage (Option)	mm	10x10 - 20x20
	pouces	0.4x0.4 - 0.8x0.8
Profondeur de travail	mm	0 - 200
	pouces	0 - 8
Largeur totale [1]	mm	2035
	pouces	80
Longueur totale [2]	mm	2320
	pouces	91

* Il incombe à l'installateur de vérifier les caractéristiques techniques du porteur, qui doivent être bien adaptées au poids et aux caractéristiques de l'équipement. Simex Srl décline toute responsabilité quant à l'utilisation des informations fournies. Sous réserve de modifications techniques.