

# TFV



7 - 25 TON

## FRÄSKÖPFE VERTIKAL

TFV 400 | TFV 600 | TFV 850

Die für den Anbau an Bagger entwickelten vertikalen Fräsköpfe TFV eignen sich speziell für Profilierungsarbeiten, Aushubarbeiten auf unregelmäßigen Böden, Sanieren von Pfählen, Arbeiten in schmalen Gräben, Entfernen von Rückständen bei der Eisen- und Stahlverarbeitung, Mischen von Bodenformationen.

VIDEO ANSEHEN

Scannen Sie den  
QR-Code mit  
Ihrem Smartphone



Durchflussregelventil

Durchflussleitungsfilter

**SIMEX**  
TFV 850

Radialkolbenmotor erzeugt  
hohe Schneidkraft

Trommel mit Gleitringdichtung  
für Unterwasserarbeiten





### SCHNEIDEN VON STAHLBETONPFÄHLE

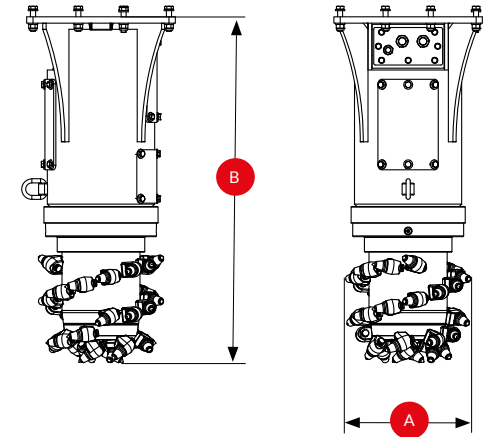
Der vertikale Fräskopf wird häufig beim Aushöhlen von Stahlbetonpfählen eingesetzt, um den Bewehrungsstahl zu denaturieren. Der Fräskopf garantiert Präzision im Arbeitsbereich sowie ein zerkleinertes Material in geeigneter Korngröße zur sofortigen Entsorgung in Entsorgungszentren oder zur Wiederverwendung vor Ort.

AKTUALISIERTES DATENBLATT HERUNTERLADEN

Scannen Sie den QR-Code mit Ihrem Smartphone



TECHNISCHE DATEN		TFV 400	TFV 600	TFV 850
Empfohlenes Baggergewicht (1)	ton lbs	7 - 12 15400 - 26400	10 - 18 22000 - 39600	15 - 25 33000 - 55000
Drehgeschwindigkeit	rpm	100	90	80
Durchmesser <b>A</b>	mm inch	380 15	420 17	450 18
Höhe ohne Sattel <b>B</b>	mm inch	1000 40	1100 43	1200 48
Max. Leistung	kW (PS)	37 (50)	50 (68)	60 (82)
Einsatzgewicht (2)	kg lbs	245 540	400 880	570 1255
Geforderte Ölmenge	l/min gpm	60 - 110 16 - 29	100 - 140 26 - 37	120 - 170 32 - 45
Max. Druck	BAR psi	350 5100	350 5100	350 5100



(1) Dem Anwender unterliegt der Nachweis, ob die Eigenschaften des Trägergeräts auf das Gewicht und die Merkmale des gewählten Anbaugeräts abgestimmt sind.

(2) Ohne Sattel an das Trägergerät.

Jegliche Haftung für die bereitgestellten Informationen ausgeschlossen. Technische Änderungen vorbehalten.

