

BC



DESCARGAR
EL FOLLETO



VER EL
VÍDEO

MÁQUINAS LIMPIAPLAYAS

categoria



SSL High
Flow



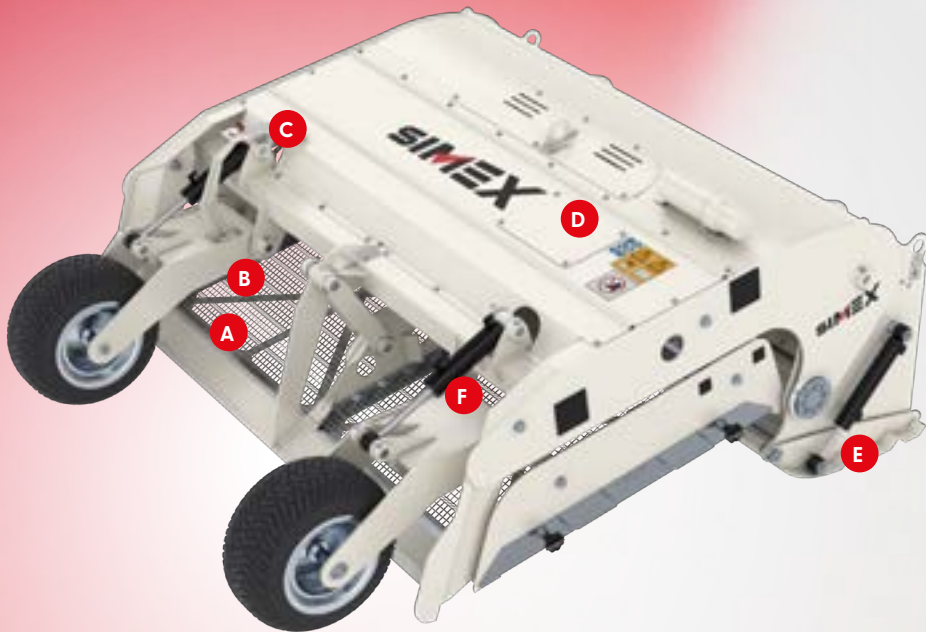
SSL High
Power



Front Loader

modelos

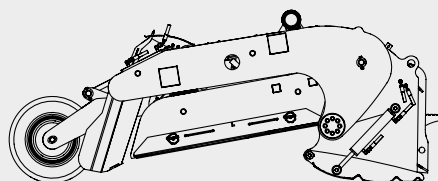
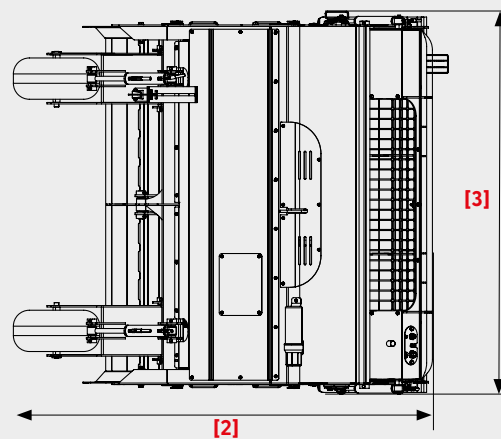
BC 200



Las máquinas limpiaplayas Simex BC trabajan ágilmente tanto sobre arena húmeda como sobre arena seca, liberándola de detritos, guijarros y colillas de cigarrillo. La gran capacidad del contenedor permite recoger fácilmente los detritos para luego descargarlos accionando un mando hidráulico desde la cabina. Cribas disponibles con mallas cribadoras de 10x10 mm, 15x15 mm, 20x20 mm.



- A** Cribas de accionamiento hidráulico
- B** Intercambiabilidad rápida de las cribas.
Criba estándar 15x15 mm.
- C** Control óptico de la profundidad de trabajo
- D** Distribuidor electrohidráulico controlado por el operador en la cabina.
- E** Contenedor colector de detritos de 350 l.
- F** Regulación hidráulica de la profundidad.



SIMEX BC PARA LA LIMPIEZA DE LA PLAYA

Simex BC está expresamente diseñada para despejar la playa de todos los desechos difíciles de recoger, como colillas de cigarrillo, plásticos de todo tipo, barbijos, anzuelos de pesca, escombros, fragmentos de vidrio y latas.

DATOS TÉCNICOS		BC 200
Capacidad contenedor	l	350
	y ³	0,45
Peso (*)	kg	690
	lbs	1515
Presión máxima del aceite	bar	250
	psi	3625
Caudal de aceite requerido	l/min	70 - 90
	gpm	18 - 24
Mallas de las cribas - Granulometría (estándar)	mm	15x15
	pulg.	0,6 x 0,6
Mallas de las cribas - Granulometría (opcional)	mm	10x10 - 20x20
	pulg.	0.4x0.4 - 0.8x0.8
Profundidad de trabajo	mm	0 - 200
	pulg.	0 - 8
Anchura total [1]	mm	2035
	pulg.	80
Longitud total [2]	mm	2320
	pulg.	91

* El instalador tiene la responsabilidad de comprobar que la máquina motriz sea adecuada para el peso y las características del equipo. Se declina toda responsabilidad por la información suministrada. Se reserva el derecho a realizar modificaciones técnicas.