

PV



BROSCHÜRE
HERUNTERLADEN



VIDEO
ANSEHEN

VERDICHTERPLATTEN

Kategorie

1,5 - 40 T



Mini Exc.



Midi Exc.



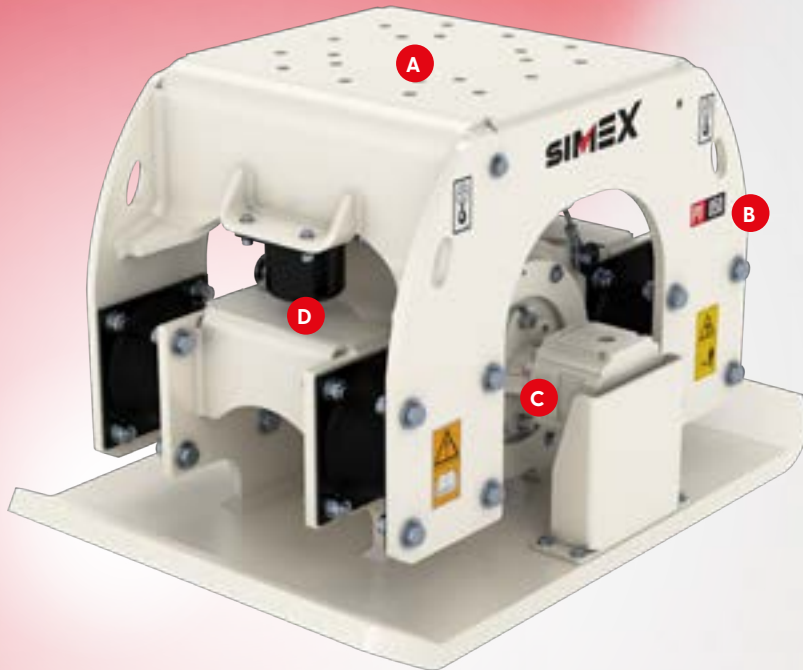
Exc.



Backhoe

Modelle

PV 300 | PV 450 | PV 600 | PV 700 | PV 850

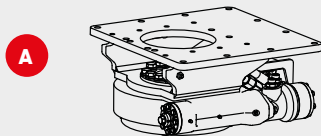


Die zum Verdichten von Oberflächen jeder Art entwickelten Verdichterplatten Simex PV sind die optimale Lösung, um **einen festen und homogen verdichteten Untergrund** herzustellen, der mit der Zeit nicht nachgibt.

Durch Einbau des Drehwerks kann in jeder Position verdichtet werden, auch an schwer zugänglichen Stellen.

Wartungsfrei durch Schwingungsschmierung im Ölbad.

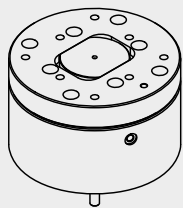




HYDRAULISCHES 360° DREHWERK

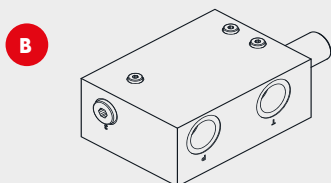
(OPTIONAL):

Ermöglicht das Verdichten in jeder Position, auch in schwer zugänglichen Ecken, durch die Bedienung von der Kabine aus.



MECHANISCHES 135° DREHWERK MIT HYDRAULISCHER KLEMMUNG (OPTIONAL):

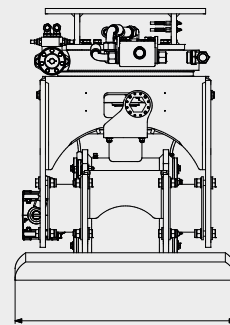
Erhältlich für die Modelle PV 300, PV 450, PV 600. Keine zusätzliche hydraulische Steuerung erforderlich.



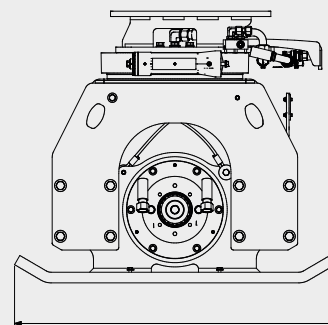
Das Stromregel- und Druckbegrenzungsventil gewährleistet eine einfache Kopplung mit verschiedenen Baggertypen.

C Zentrale Rüttleinheit, angetrieben durch einen Hydraulikmotor

D Anschlagpuffer



[1]



[2]



PV 450 mit hydraulischem 135° Drehwerk



TECHNISCHE DATEN		PV 300	PV 450	PV 600	PV 700	PV 850
Empfohlenes Baggergewicht	t	1,5 - 5	4 - 10	6 - 15	12 - 25	20 - 40
	lbs	3300 - 11000	8800 - 22000	13000 - 33000	26400 - 55000	44000 - 88000
Abmessungen Platten [1] x [2]	mm	290 x 780	440 x 850	550 x 920	690 x 1160	840 x 1220
	Zoll	11 x 31	17 x 34	22 x 36	27 x 45	33 x 48
Vibrationsfrequenz	n/min	2100	2100	2100	2100	2100
	vpm					
Verdichtungsleistung	kN	15	27	34	75	93
	lbf	3400	6000	7650	16900	20900
Gewicht ohne Sattel (*)	kg	185	310	415	740	1005
	lbs	410	685	915	1630	2215
Geforderter Öldruck	bar	160	160	160	160	160
	psi	2320	2320	2320	2320	2320
Geforderte Ölmenge	l/min	30	57	75	110	155
	gpm	8	15	20	29	41

*Dem Anwender unterliegt der Nachweis, ob die Eigenschaften des Trägergeräts auf das Gewicht und die Merkmale des gewählten Anbaugeräts abgestimmt sind. Jegliche Haftung für die bereitgestellten Informationen ausgeschlossen. Technische Änderungen vorbehalten.