

CBA



TÉLÉCHARGER
LA BROCHURE



REGARDER
LA VIDÉO

SIMEX
• brevet •

GOGETS GRANULOMÉTRIQUES POUR ENROBÉ

catégorie

12 - 40 TONNES



Exc.

modèles

CBA 20 | CBA 30 | CBA 40

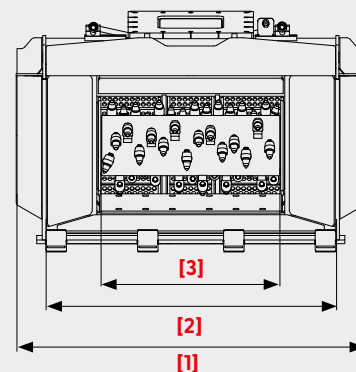
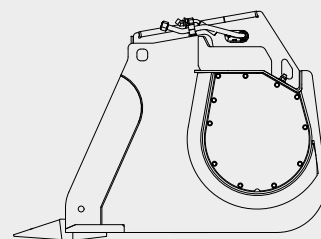


Les godets granulométriques pour enrobé CBA ont été spécialement conçus pour le **broyage directement sur le chantier des plaques d'enrobé ou de tout autre agrégat**. Le tambour cylindrique équipé de dents interchangeables est entraîné par deux moteurs hydrauliques à pistons radiaux de grande puissance en prise directe. La grille arrière détermine la granulométrie du matériau en sortie et est disponible en différentes configurations. Le résultat est un type de produit recyclé avec une granulométrie mesurable et certifiable.



Avec les godets CBA, il est possible de broyer et de concasser à une granulométrie contrôlée même la brique et le béton

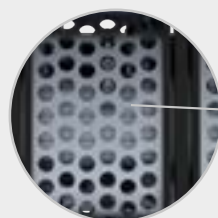
- A** **TAMBOUR CYLINDRIQUE** avec répartition asymétrique des dents (brevet Simex)
- B** **LE SYSTÈME D'INVERSION AUTOMATIQUE** du sens de rotation du tambour assure une productivité élevée en évitant les temps d'arrêt.
- C** **DEUX MOTEURS HYDRAULIQUES À PISTONS RADIAUX**, de grande cylindrée, en prise directe avec le tambour, génèrent une force élevée à la dent.



RÉCUPÉRATION DU FRAISAT D'ENROBÉ

Le godet granulométrique pour enrobé CBA est spécialisé dans la récupération du fraisat bitumineux, classé dans la réglementation nationale comme granulats de conglomérat bitumineux (sur le marché anglo-saxon RAP, Reclaimed Asphalt Pavement), et présente le double avantage d'allier la réduction des coûts de chantier, l'approvisionnement en nouvelles matières premières, la possibilité de réintroduire le matériau broyé dans le cycle de production d'enrobés neufs.

La grille arrière détermine la granulométrie du matériau en sortie et est disponible en différentes configurations.



CARACTÉRISTIQUES TECHNIQUES		CBA 20	CBA 30	CBA 40
Poids conseillé de la pelle hydraulique (*) (**)	tonnes	12-18	18 - 28	25 - 40
	lbs	26400 - 40000	40000 - 62000	55000 - 88000
Largeur totale [1]	mm	1485	1700	1960
	pouces	58	67	77
Largeur ouverture de criblage [2]	mm	1180	1410	1630
	pouces	47	55	64
Largeur du tambour [3]	mm	735	915	1050
	pouces	29	36	41
Diamètre grilles arrière	mm	25 - 30 - 35 - 40	25 - 30 - 35 - 40	25 - 30 - 35 - 40
	pouces	1 - 1,2 - 1,4 - 1,6	1 - 1,2 - 1,4 - 1,6	1 - 1,2 - 1,4 - 1,6
Capacité du godet (SAE)	m3	0,6	0,8	1
	yd3	0,78	1,05	1,3
Poids du godet vide (***)	kg	1320	2170	2900
	lbs	2900	4775	6400
Débit d'huile	l/min	100 - 190	150 - 250	200 - 350
	gal/min	26 - 50	40 - 66	53 - 93
Pression d'huile maxi	bar	350	350	350
	psi	5100	5100	5100

* La charge opérationnelle admissible de la pelle hydraulique, ajoutée au poids de son godet standard, doit être égale ou supérieure au poids du godet broyeur à pleine charge. ** Il incombe à l'installateur de vérifier les caractéristiques de la pelle hydraulique, qui doivent être adaptées au poids et aux caractéristiques de l'équipement choisi. *** Sans platine de fixation. Simex Srl décline toute responsabilité quant à l'utilisation des informations fournies. Sous réserve de modifications techniques.